

Serie | 6 Mikrowellengeräte
**HMT75M654 Edelstahl
Mikrowellengerät**

Die Einbau Mikrowelle für die 38cm Nische: so können Sie Ihre Gerichte extraschnell auftauen, aufwärmen und perfekt zubereiten.

- **Rahmenloses Design:** lässt sich leicht einbauen, integriert sich harmonisch in das Küchenmöbel und ist daher einfach zu reinigen.
- **AutoPilot 7:** jedes Gericht gelingt perfekt durch 7 voreingestellte Automatikprogramme.
- **Schwenktür:** komfortables Öffnen dank linksseitigem Anschlag.

Technische Daten

Art des Mikrowellengerätes :	Nur Mikrowelle
Steuerung :	elektronisch
Frontfarbe :	Edelstahl
Abmessungen des Gerätes (mm) :	382 x 594 x 317
Abmessungen des Garraumes (mm) :	201.0 x 308.0 x 282.0
Länge Anschlusskabel (cm) :	130
Nettogewicht (kg) :	16,0
Bruttogewicht (kg) :	18,0
EAN-Nummer :	4242002788180
Max. Mikrowellenleistung (W) :	800
Anschlusswert (W) :	1270
Absicherung (A) :	10
Spannung (V) :	220-230
Frequenz (Hz) :	50
Steckerart :	Schuko-/Gardy.m.Erdung



4 242002 788180

Serie | 6 Mikrowellengeräte

HMT75M654 Edelstahl Mikrowellengerät

Die Einbau Mikrowelle für die 38cm Nische: so können Sie Ihre Gerichte extraschnell auftauen, aufwärmen und perfekt zubereiten.

Komfort

- Anzahl Automatikprogramme: 7
- TouchControl-Bedienung
- Digitalanzeige für Zubereitungszeit und Tageszeit
- Gewichtsautomatik für 3 Garprogramme
- Gewichtsautomatik für 4 Auftauprogramme
- Memory-Funktion (1 Speicherplatz)
- Leicht-Bedien-Elektronik mit Kurzhubtasten und versenkbarem Drehschalter
- 25,5 cm Glas-Drehteller

Mikrowelle und Heizart

- 800 W Mikrowelle
- 5 Leistungsstufen: 800 W, 600 W, 360 W, 180 W, 90 W
- 20 l Garraum aus Edelstahl

Design

- Versenkknebel
- Digitaldisplay
- Displayfarbe rot
- Drehtür mit Sichtfenster links angeschlagen

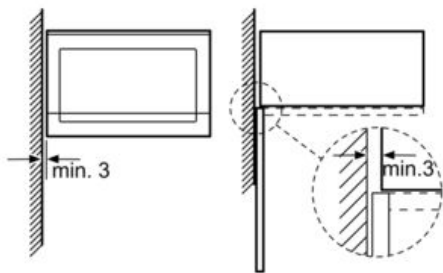
Maße

- Einbaugerät für 60 cm breiten Oberschrank, Geeignet für 60 cm breite Hochschränke
- Anschlusskabel mit Stecker 1,30 m
- Anschlusswert 1,27 kW
- Gerätemaße: (H/B/T) 382 x 595 x 320 mm

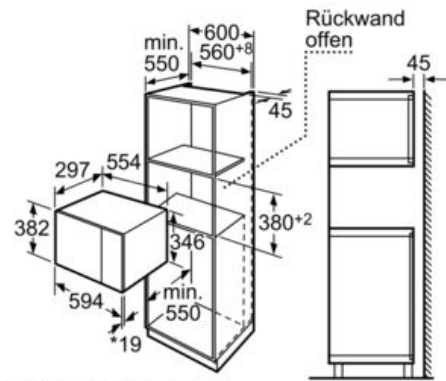
Serie | 6 Mikrowellengeräte

HMT75M654 Edelstahl Mikrowellengerät

Mikrowelle
Eckeinbau

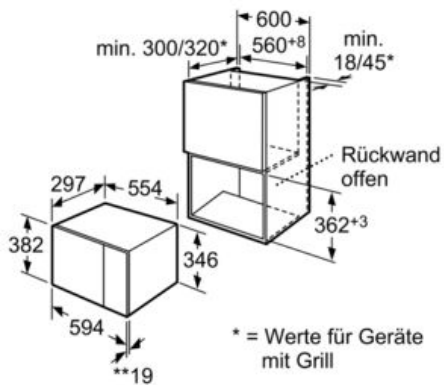


Maße in mm



* 20 mm für Metallfront

Maße in mm



* = Werte für Geräte
mit Grill

**Bei Metallfronten 20 mm

Maße in mm